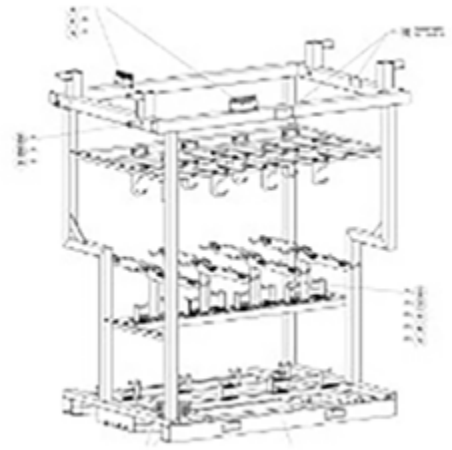


# Schweißfachbetrieb & Stahlbau



Zertifizierte Qualität für tragende Konstruktionen und Sonderlösungen

Als zertifizierter Schweißfachbetrieb nach DIN EN 1090-2 EXC3 mit Qualitätsstandard DIN 3834 fertigt die Leadec BV & Co. KG in Braunschweig tragende Stahlbau- und Schweißkonstruktionen für industrielle Anwendungen. Wir realisieren anspruchsvolle Stahlbau- und Schweißkonstruktionen – präzise geplant, sicher ausgeführt und normgerecht dokumentiert. Unser Angebot umfasst sowohl funktionale Serienlösungen als auch komplexe Sonderkonstruktionen, die auf hohe Lasten, besondere Einbausituationen und anspruchsvolle Einsatzbedingungen ausgelegt sind. Dabei gewährleisten strukturierte Prozesse, qualifizierte Fachkräfte und eine durchgängige Qualitätskontrolle eine zuverlässige, dokumentierte und regelkonforme Ausführung.

## Leistungsspektrum

### Konstruktion & Fertigung

Herstellung von Krananlagen, Podesten, Bühnen sowie Vorrichtungen und Sonderkonstruktionen wie Roboterkonsolen und Komponententräger.

### Statik & Werkstattplanung

Lieferung von Statik, Konstruktionsunterlagen und Werkstattplanung – abgestimmt auf Lasten, Einsatzbedingungen und Normanforderungen.

### Technologischer Stahlbau

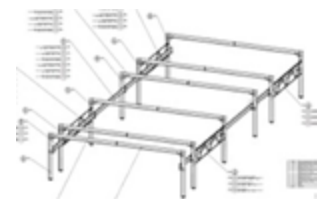
Ausführung tragender Stahlbaukonstruktionen nach DIN EN 1090 mit durchgängiger Qualitäts- und Fertigungskontrolle.

### Handling & Montagefähigkeit

Bewegung und Handhabung von Bauteilen bis zu 3.000 kg Stückgewicht im Fertigungsprozess möglich.

## Ihre Vorteile

- ✓ **Zertifiziert:** EN 1090-2 EXC3 & Qualitätsstandard DIN 3834
- ✓ **Kompetent:** Konstruktion, Statik und Fertigung aus einer Hand
- ✓ **Vielseitig:** Serien, Einzelstücke und komplexe Sonderlösungen
- ✓ **Belastbar:** Auslegung für hohe Lasten und anspruchsvolle Anwendungen
- ✓ **Zuverlässig:** Saubere Schweißausführung und strukturierte Prozesse



### Leadec BV & Co. KG

Varrentrappstrasse 11  
38114 Braunschweig  
Ansprechpartner: Torsten Kruse  
E-Mail: torsten.kruse@leadec-services.com  
Tel.: +49 531 25607 12

**leadec**